

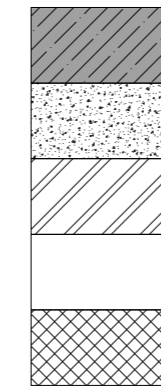
Ведомость проемов

Марка	Размер проема в мм, bхh
1	1100 x 2200
2	910 x 2400
3	810 x 2400
4	1100 x 2350
5	1450 x 2200
6	1100 x 2250
7	1100 x 2400
8	910 x 2450
9	810 x 2450
10	1260 x 2123
11	1510 x 2275
12	1100 x 2290
13	1450 x 2220
14	1010 x 2250
15	1000 x 2200
16	1100 x 2250
17	1100 x 2150
18	1070 x 2250

Высота проемов дана от плиты перекрытия



УСЛОВНЫЕ ОБОЗНАЧЕНИЯ:

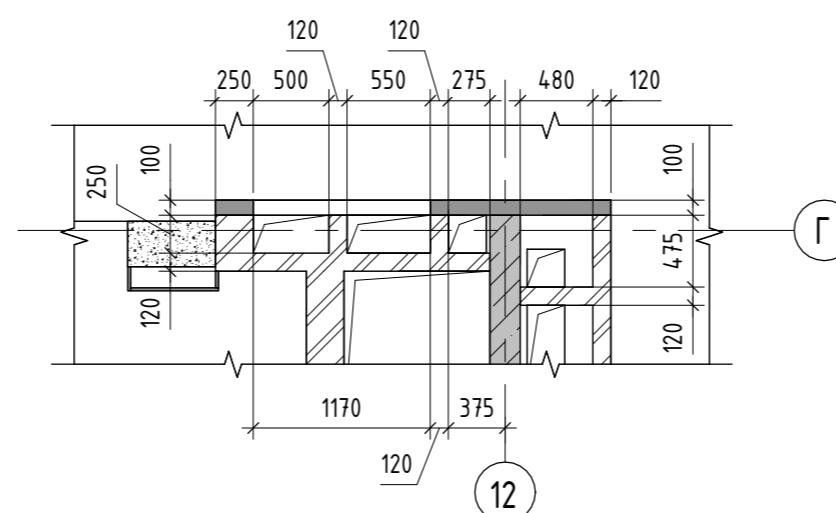


- Стены, пилоны и колонны из монолитного железобетона
- Кладка из газобетонных блоков типа ИНСИ, плотностью 600 кг/м³, ГОСТ 31359-2007
- Кладка из полнотелого керамического кирпича, марка КР-р-по 1НФ(1,4НФ)/150/2,0/35(50)
- Перегородки и зашивки из ПГП
- Утеплитель минераловатный
- Зашивка щитов ЭЛ и СС в МОП - по каркасу листами: ГКЛ (12,5мм) и наруж.слой - кнауф фиберборд (12,5мм)
- Дополнительное утепление ванных комнат - ГКЛВ (12,5мм в 2 слоя) по каркасу (50мм) с заполнением экструдированным пенополистеролом
- Зашивка поквартирных щитов ЭЛ и СС - ГКЛ (10мм в 2 слоя) по каркасу
- 12 - марка проема

ПРИМЕЧАНИЯ:

1. За относительную отметку 0,000 принята абсолютная отм. 249,64. Компоновочная схема секций, см. лист 4.
2. Ведомость перемычек см. лист 26.
3. Спецификацию к кладочным планам см. лист 26.
4. Узлы к кладочным планам см. листы 25.
5. Узлы по отмостке и цоколю см. лист 2.1.
6. Узлы по гидроизоляции см. лист 2.1, 3.
7. Кладку наружных самонесущих стен вести из газобетонных блоков (типа ИНСИ или аналог), толщиной 300мм, плотностью 600кг/м³. Армировать Ø8 А1 ГОСТ 5781-82, заложить в предварительно высверленную штрабу. Вертикальные декоративные элементы на фасадах выполнить из (типа ИНСИ или аналог), толщиной 150...300мм, плотностью 600кг/м³. Армировать Ø8 А1 ГОСТ 5781-82, заложить в предварительно высверленную штрабу. Данные блоки армировать к основной кладке/ монолитным стенам при помощи петли из арматуры Ø10 А500 согласно узлам, см. лист 25.
8. Стены и перегородки из керамического полнотелого кирпича марок КР-р-по 1НФ(1,4НФ)/150/2,0/50(35) армировать сеткой 4Вр1 с ячейкой 50х50 через 3 ряда кладки.
9. Декоративные элементы из фибробетона в уровне 13-16 этажей крепить к торцам перекрытия. Узлы разрабатывает специализированная организация. Узлы согласовать с заказчиком и ген.проектировщиком.
10. Кладочные планы рассматривать совместно с планами отверстий, см. листы 34..46.
11. Кладочные планы рассматривать совместно с разрезами, см. листы 26, 27.
12. Кладку ниш и шахт под инженерные сети вести после их прокладки. Для заливки стяжки пола выполнить кладку на высоту 0,5м, остальную кладку выполнить после монтажа всех систем.
13. Рассматривать совместно с раскладками вент.блоков, листы 29, 30.
14. Все строительно-отделочные материалы и оборудование, влияющие на внешний вид и интерьеры здания, согласовать с заказчиком (тип, цвет, ламинация, рисунок и пр).

Фрагмент 1



Согласовано	
Согласовано	
Взам. инв. №	
Подп. и дата	
Инв. № подл.	

123-2021-1/Л - АР1			
Многоэтажный жилой дом с нежилыми помещениями на первых этажах и подземной автостоянкой по ул. Степана Разина в Чкаловском районе г. Екатеринбург. Секция 1/Л			
Изм.	Кол.уч.	Лист	№ док.
Разработал	Жандарова	04.22	
Проверил	Аблизов	04.22	
Н.Контроль	Ситчихина	04.22	
ГИП	Кочнева	04.22	
Кладочный план 2 этажа			ИП Реумм Д.Г.
Стадия	Лист	Листов	
Р	7		